

ZBIORNIKI dwupłaszczowe naziemne

POMAROL S.A. jest producentem zbiorników jedno i dwupłaszczowych przeznaczonych do magazynowania materiałów ciekłych zapalnych. Działalność tą prowadzimy już ponad 40 lat. Długoletnia tradycja i doświadczenie w tym zakresie jest gwarancją wysokiej jakości, konkurencyjnych cen i elastyczności w dopasowaniu się do potrzeb odbiorców w zakresie typów zbiorników i terminów dostaw. Konstrukcja zbiorników dwupłaszczowych łącznie z monitorowaniem przestrzeni międzyściankowej gwarantuje wysokie bezpieczeństwo przechowywania cieczy szkodliwych dla środowiska. Zbiorniki produkowane są w szerokim zakresie pojemności - od 1 ÷ 100 m³ jako jedno, dwu, trzy i czterokomorowe.

WARUNKI WYTWARZANIA

Pomarol S.A. posiada uprawnienie Urzędu Dozoru Technicznego (UDT) nr UC-15-59-W/1-02 do wytwarzania stałych zbiorników ciśnieniowych i bezciśnieniowych.

Zbiorniki posiadają zatwierdzenie typu Głównego Urzędu Miar (GUM) jako zbiorniki pomiarowe, spełniające wymagania przepisów metrologicznych.

Zbiorniki wytwarzane są:

- zgodnie z dokumentacją zakładową. Procedury wytwarzania oraz dokumentacje zatwierdzone są przez **UDT**
 - z atestowanych stali węglowych w gatunku St3SAI, S235JRG2 przez wykwalifikowany personel; Badanie budowy oraz próby szczelności prowadzone są pod nadzorem **UDT**.
- Pokrycie zewnętrzne wykonane farbą epoksydową.

GWARANCJA

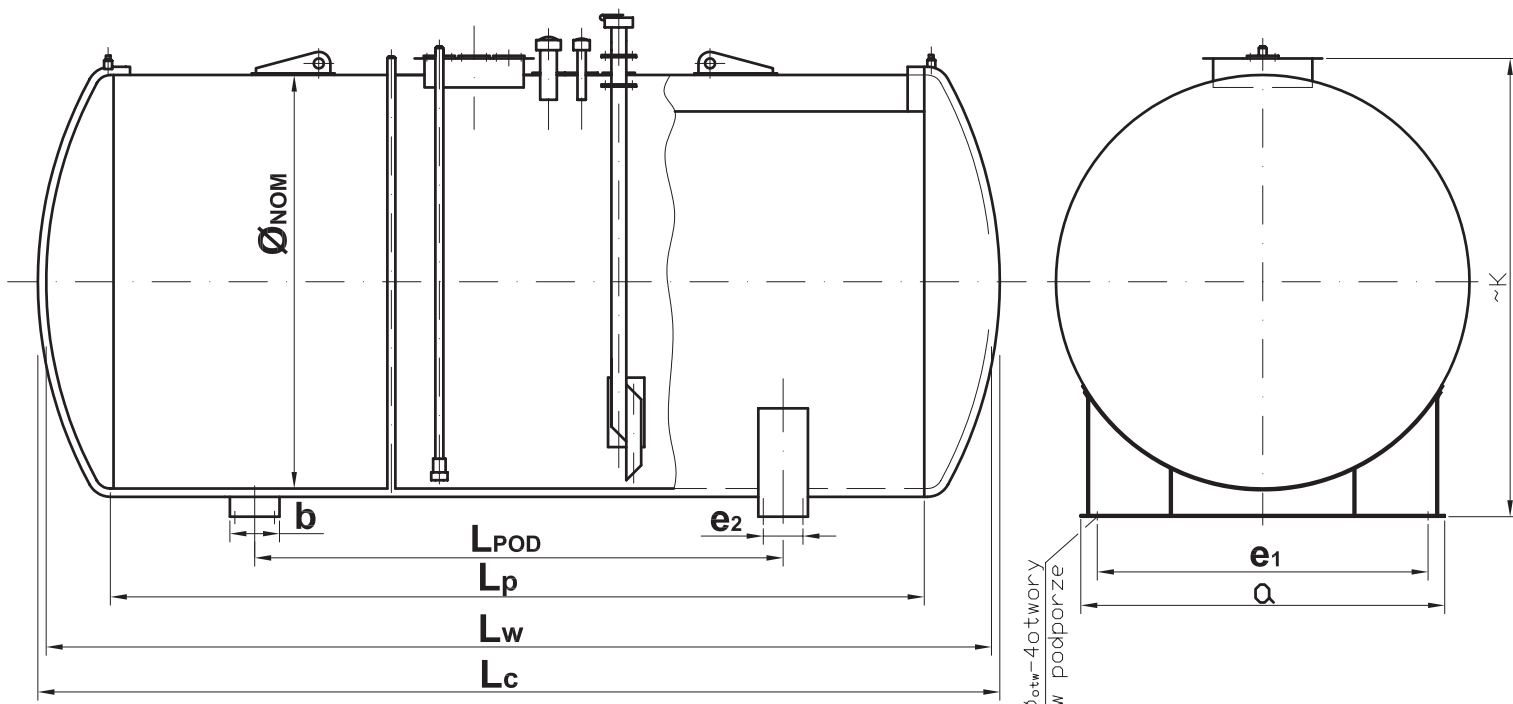
Dla zbiorników naziemnych udzielamy 5 lat gwarancji.



PPUH POMAROL S.A.
11-300 Biskupiec ul.Przemysłowa 4
www.pomarol.com.pl
e-mail: zbiorniki@pomarol.com.pl

tel. +48 89 715 20 71
fax +48 89 715 20 73
+48 89 715 26 78

ZBIORNIKI DWUPŁASZCZOWE NAZIEMNE



V _{NOM} m ³	WYMIARY ZBIORNIKA [mm]				~ K	WYMIARY PODPÓR [mm]						MASA*
	Ø _{NOM}	L _p	L _w	L _c		L _{POD}	a	b	e ₁	e ₂	Ø _{otw.}	~[kg]
1	1000	1500	1840	1890	1300	750	880	200	750	140	18	680
2		2500	2840	2890		1750						870
3	1250	2500	2930	2980	1550	1750	1080	200	950	140	18	1160
4		3500	3930	3980		2500						1410
5		4000	4430	4480		3000						1530
5	1600	2500	3040	3090	1900	1750	1430	250	1200	190	18	1420
10		5000	5540	5590		3500						2170
15		7500	8040	8090		5500						2950
10	2000	3000	3640	3690	2300	2000	1790	300	1550	240	18	2450
15		5000	5640	5690		3500						3250
20		6500	7140	7190		5000						3900
25		8000	8640	8690		6500						4550
32		10000	10640	10690		7500						5350
20	2500	4000	4800	4850	2800	3000	2450	400	2200	340	23	4650
25		5000	5800	5850		3500						5350
32		6500	7300	7350		5000						6350
40		8000	8800	8850		6500						7400
50		10000	10800	10850		7500						8600
60	12000	12800	12850	9000	10150							
50	2900	7500	8400	8450	3200	5500	2450	400	2200	340	23	9800
60		9000	9900	9950		7500						11200
70		10500	11400	11450		8000						12650
80		12000	12900	12950		9000						14050
100		15000	15900	15950		11000						17850

Zbiorniki występują również w wykonaniu dwu, trzy i czterekomorowym.

Po uzgodnieniu istnieje możliwość wykonania zbiorników na innych średnicach nominalnych.

Oferujemy różnorodne wyposażenie dodatkowe (pomost obsługowy, węzownice grzejne, izolację termiczną, itp.).

*) masa dotyczy zbiorników jednokomorowych

PPUH POMAROL S.A.

11-300 Biskupiec ul.Przemysłowa 4

www.pomarol.com.pl

e-mail: zbiorniki@pomarol.com.pl

tel. +48 89 715 20 71

fax +48 89 715 20 73

+48 89 715 26 78

